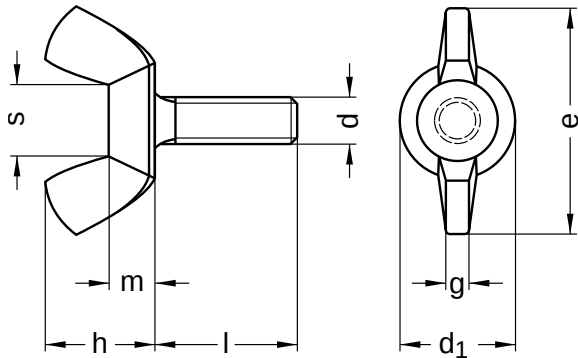


B 316

Flügelschrauben

kantige Flügelform (amerikanische Form)

Edelstahl A2 | Cr(VI) - frei | Metrisches Gewinde



Durchmesser (d)	d ₁		g		e		h		m		s Nennmaß	Steigung (P)
	min.	max.	max.	min.	max.	min.	min.	max.	min.	max.		
M4	8,7	10,3	3,1	2,1	23,5	20,5	9,5	11,5	3,50	4,5	6,2	0,70
M5	8,7	10,3	3,1	2,1	23,5	20,5	9,5	11,5	3,50	4,5	6,2	0,80
M6	11,1	12,7	3,5	2,5	28,7	25,7	11,7	13,7	4,30	5,5	8,8	1,00
M8	12,6	14,4	3,8	2,8	32,0	28,6	13,6	16,0	4,80	6,0	9,1	1,25
M10	14,4	16,2	4,5	3,5	38,0	33,6	16,0	18,0	5,78	6,9	11,0	1,50
M12	19,5	21,5	5,5	4,5	50,0	45,0	21,0	24,0	7,30	8,5	14,4	1,75

Länge (l)		Länge (l)	
Nennmaß		Nennmaß	
10		35	
12		40	
16		45	
20		50	
25		55	
30		60	

Durchmesser (d)	Länge (l)											
	10	12	16	20	25	30	35	40	45	50	55	60
M4	●	●	●	●								
M5		●	●	●	●							
M6		●	●	●	●	●	●	●				
M8	●	●	●	●	●	●	●	●	●	●		
M10			●	●	●	●			●	●	●	
M12						●	●	●	●		●	●

• Kombinationen im eShop erhältlich | Weitere Größen auf Anfrage

Alle technischen Daten beziehen sich auf das Maß mm

