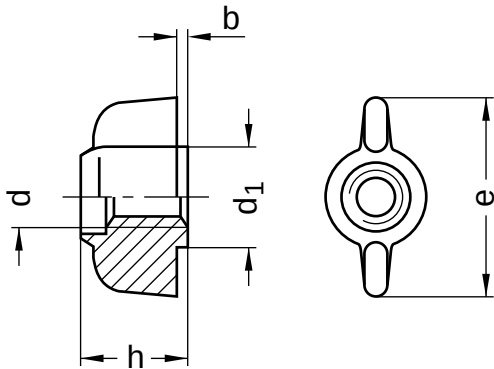


**B 317**  
**Flügelmuttern**

Kunststoff Polyamid weiß | Cr(VI) - frei | Metrisches Gewinde



Durchmesser (d)	b Nennmaß	d <sub>1</sub> Nennmaß	e Nennmaß	h Nennmaß	Steigung (P)
M4	1	12	23	13,5	0,7
M5	1	12	23	13,5	0,8
M6	1	12	23	13,5	1,0

Alle technischen Daten beziehen sich auf das Maß mm

