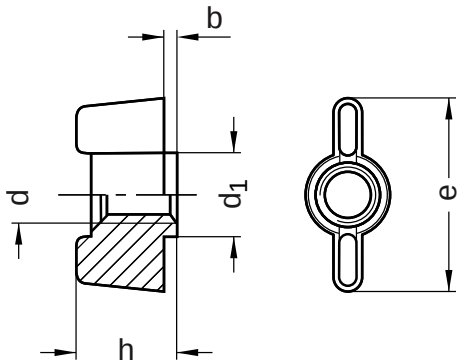


B 318
Flügelmuttern

Kunststoff Polyamid weiß | Cr(VI) - frei | Metrisches Gewinde



Durchmesser (d)	b Nennmaß	d ₁ Nennmaß	e Nennmaß	h Nennmaß	Steigung (P)
M4	1,5	12	26	12	0,7
M5	1,5	12	26	13	0,8
M6	1,5	12	26	13	1,0

Alle technischen Daten beziehen sich auf das Maß mm

