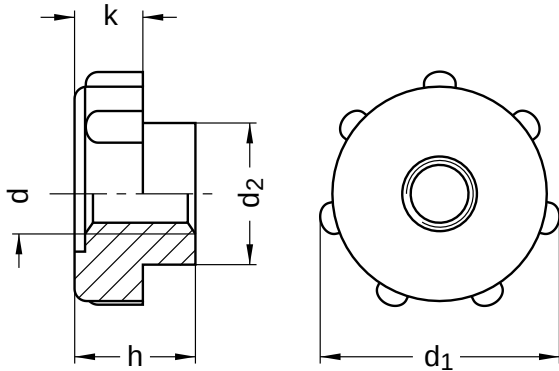


B 466 G

Rändelmuttern

hohe Ausführung | grobe Rändelung

Kunststoff Polyamid weiß | Cr(VI) - frei | Metrisches Gewinde



Durchmesser (d)	d ₁ Nennmaß	d ₂ max.	h max.	k max.	Steigung (P)
M4	16	9,5	8	4,5	0,7
M5	16	9,5	8	4,5	0,8
M6	16	9,5	8	4,5	1,0
	24	13,0	11	6,0	

Alle technischen Daten beziehen sich auf das Maß mm

