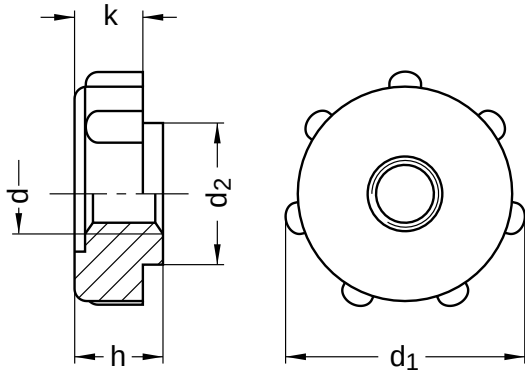


B 467 G

Rändelmuttern

niedrige Ausführung | grobe Rändelung

Kunststoff Polyamid weiß | Cr(VI) - frei | Metrisches Gewinde



Durchmesser (d)	d ₁ Nennmaß	d ₂ max.	h max.	k max.	Steigung (P)
M4	16	9,5	6,0	4,5	0,7
	20	10,0	6,5	5,0	
M5	16	9,5	6,0	4,5	0,8
	20	10,0	6,5	5,0	
M6	16	9,5	6,0	4,5	1,0
	20	10,0	6,5	5,0	

Alle technischen Daten beziehen sich auf das Maß mm

