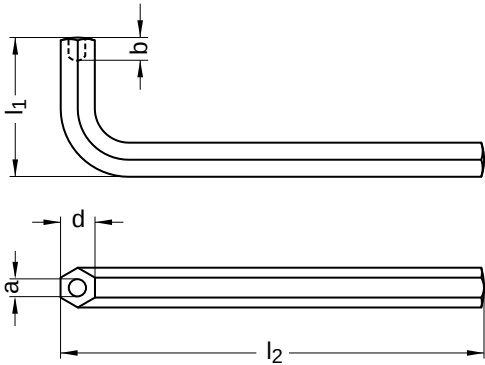


B 50502

Sechskant-Stiftschlüssel

für Sicherheitsschrauben (B 50500)

Stahl 10.9 | blank | Cr(VI) - frei



Durchmesser (d)	a		b		l ₁	l ₂	Werkzeuggröße
	Nennmaß	max.	Nennmaß	max.			
2,5	1,3	1,4	3	3,5	18	56	SW 2,5
3	1,8	1,9	4	4,5	20	65	SW 3

Alle technischen Daten beziehen sich auf das Maß mm

