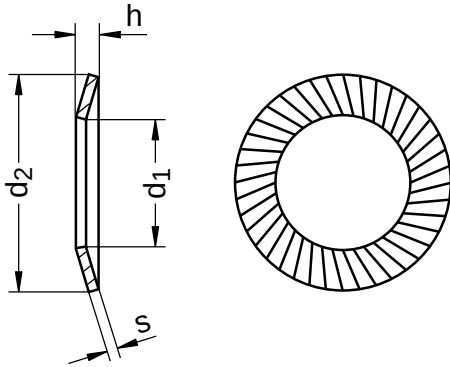


**B 53070**

**Sicherungsscheiben**

Form S

Edelstahl A2 | Cr(VI) - frei



Durchmesser (d)	d <sub>1</sub> Nennmaß	d <sub>2</sub> Nennmaß	h Nennmaß	s Nennmaß
2,5	2,7	4,8	0,49	0,45
3	3,2	5,5	0,51	0,45
4	4,3	7	0,59	0,50
5	5,3	9	0,73	0,60
6	6,4	10	0,82	0,70
8	8,4	13	0,98	0,80
10	10,5	16	1,21	1,00
12	13	18	1,31	1,10
14	15	22	1,52	1,20
16	17	24	1,63	1,30
20	21	30	1,94	1,50
22	23	33	2,08	1,50
24	25,6	36	2,32	1,80
30	31,6	45	2,78	2,00

Alle technischen Daten beziehen sich auf das Maß mm

