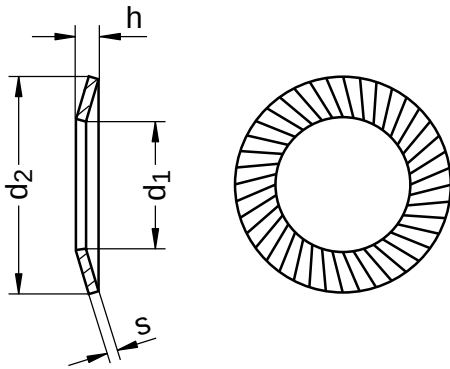


B 53070

Sicherungsscheiben

Form S | verstärkt

Federstahl | mechanisch verzinkt | Cr(VI) - frei



Durchmesser (d)	d ₁ Nennmaß	d ₂ Nennmaß	s Nennmaß
5	5,3	9	0,9
6	6,4	10	0,9
8	8,4	13	1,1
10	10,5	16	1,4
12	13	18	1,4
14	15	22	1,4
16	17	24	1,9
18	19	27	1,9
20	21	30	1,9
24	25,6	36	2,4
27	28,6	39	2,4
30	31,6	45	-

Alle technischen Daten beziehen sich auf das Maß mm

