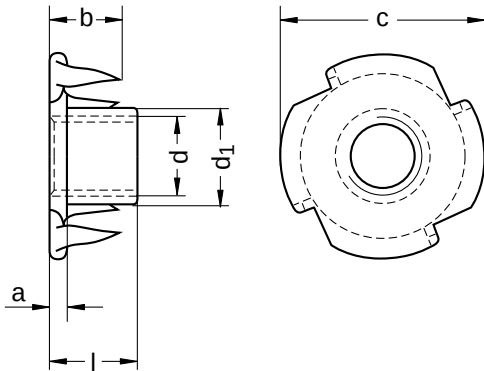


B 65080
Einschlagmuttern

Stahl | verzinkt | Cr(VI) - frei | Metrisches Gewinde



Durchmesser (d)	a			b			c		
	Nennmaß	min.	max.	Nennmaß	min.	max.	Nennmaß	min.	max.
M4	0,8	0,75	0,85	4,5	4,0	5,0	15,0	14,7	15,3
				4,5	4,0	5,0			
M5	1,0	0,95	1,05	4,5	4,0	5,0	19,0	18,7	19,3
M6	1,1	1,05	1,15	6,7	6,2	7,2	19,0	18,7	19,3
				7,5	7,0	8,0			
M8	1,5	1,45	1,55	7,7	7,2	8,2	22,2	21,9	22,5
				7,7	7,2	8,2			
M10	1,6	1,55	1,65	8,7	8,2	9,2	25,4	25,1	25,7

Durchmesser (d)	d ₁			Steigung (P)	Länge (l)		
	Nennmaß	min.	max.		Nennmaß	min.	max.
M4	5,2	4,7	5,7	0,70	8	7,5	8,5
					6	5,5	6,5
M5	6,2	5,7	6,7	0,80	8	7,5	8,5
M6	7,4	6,9	7,9	1,00	9	8,5	9,5
					12	11,5	12,5
M8	9,5	9,0	10,0	1,25	11	10,5	11,5
					15	14,5	15,5
M10	12	11,5	12,5	1,50	13	12,5	13,5

Alle technischen Daten beziehen sich auf das Maß mm

