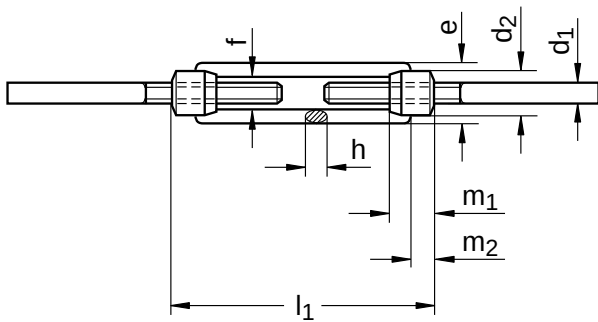


DIN 1480 A
Spannschlösser

geschmiedet | mit zwei Anschweißenden

Stahl | verzinkt | Cr(VI) - frei

Hinweis: Spannschlossmutter nach DIN 1480 sind mit Anschweißenden nach DIN 34828 aus dem gleichen Werkstoff zusammenzubauen



Durchmesser (d)	d ₁		d ₂		e			f	h	l ₁	m ₁	m ₂	Steigung (P)
	Nennmaß	Nennmaß	min.	max.	Nennmaß	max.	min.	Nennmaß	min.	Nennmaß	Nennmaß		
M6	M 6	12	11,5	12,9	19	19,9	18,5	9	6	110	12	6	1,00
M8	M 8	15	14,5	15,9	23	23,9	22,5	11	8	110	15	8	1,25
M10	M 10	18	17,5	18,9	30	30,9	29,5	14	9	125	18	9	1,50
M12	M 12	21	20,5	21,9	34	35,1	33,5	16	11	125	21	11	1,75
M16	M 16	27	26,5	27,9	42	43,1	41,5	20	14	170	27	14	2,00
M20	M 20	34	33,5	35,1	52	53,1	51,5	24	17	200	34	17	2,50
M24	M 24	39	38,5	40,1	60	61,1	59,5	28	20	255	39	20	3,00
M30	M 30	45	44,4	46,2	74	75,2	73,4	34	23	255	45	23	3,50

Länge (l)	Länge (l)
Nennmaß	Nennmaß
110	170
125	200
	255

Alle technischen Daten beziehen sich auf das Maß mm



DIN 1480 A

Spannschlösser

geschmiedet | mit zwei Anschweißenden

Stahl | verzinkt | Cr(VI) - frei

Durchmesser (d)	Länge (l)				
	110	125	170	200	255
M6	●				
M8	●				
M10		●			
M12		●			
M16			●		
M20				●	
M24					●
M30					●

- Kombinationen im eShop erhältlich | Weitere Größen auf Anfrage

Alle technischen Daten beziehen sich auf das Maß mm

