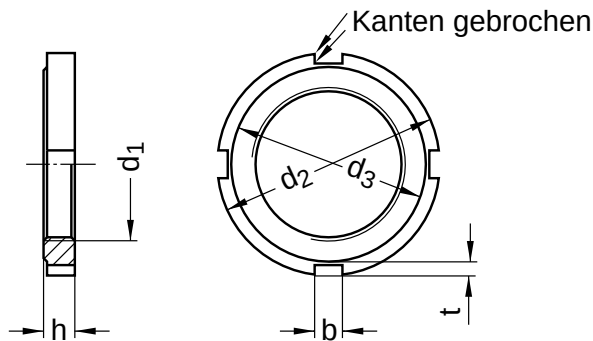


DIN 1804
Nutmutter

Ausführung w: ungehärtet und ungeschliffen

Stahl 5 W | blank | Cr(VI) - frei | Metrisches Feingewinde



Durchmesser (d)	b Nennmaß	d ₁ Nennmaß	d ₂ Nennmaß	d ₃ Nennmaß	h Nennmaß	Steigung (P)	t Nennmaß
M8 x 1	4	M 8x1	20	16	5	1,0	1,5
M12 x 1,5	5	M 12x1,5	28	23	6	1,5	2,0
M14 x 1,5	5	M 14x1,5	30	25	7	1,5	2,0
M16 x 1,5	5	M 16x1,5	32	27	7	1,5	2,0
M18 x 1,5	6	M 18x1,5	34	28	8	1,5	2,5
M20 x 1,5	6	M 20x1,5	36	30	8	1,5	2,5
M22 x 1,5	6	M 22x1,5	40	34	9	1,5	2,5
M24 x 1,5	6	M 24x1,5	42	36	9	1,5	2,5
M28 x 1,5	7	M 28x1,5	50	43	10	1,5	3,0
M30 x 1,5	7	M 30x1,5	50	43	10	1,5	3,0
M32x1,5	7	M 32x1,5	52	45	11	1,5	3,0
M35 x 1,5	7	M 35x1,5	55	48	11	1,5	3,0
M38 x 1,5	8	M 38x1,5	58	50	11	1,5	3,5
M40 x 1,5	8	M 40x1,5	62	54	12	1,5	3,5
M42 x 1,5	8	M 42x1,5	62	54	12	1,5	3,5
M45 x 1,5	8	M 45x1,5	68	60	12	1,5	3,5
M50x1,5	8	M 50x1,5	75	67	13	1,5	3,5
M55 x 1,5	10	M 55x1,5	80	70	13	1,5	4,0
M58 x 1,5	10	M 58x1,5	90	80	13	1,5	4,0
M60 x 1,5	10	M 60x1,5	90	80	13	1,5	4,0
M62 x 1,5	10	M 62x1,5	95	85	14	1,5	4,0
M65 x 1,5	10	M 65x1,5	95	85	14	1,5	4,0
M70 x 1,5	10	M 70x1,5	100	90	14	1,5	4,0
M75 x 1,5	10	M 75x1,5	110	100	14	1,5	4,0

Alle technischen Daten beziehen sich auf das Maß mm

