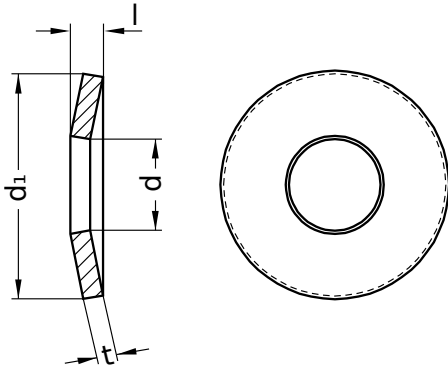


**DIN 2093 A**  
**Tellerfedern**

Reihe A

Stahl | blank | Cr(VI) - frei



Durchmesser (d)	d <sub>1</sub> Nennmaß	t Nennmaß	Länge (l) Nennmaß
4,2	8	0,40	0,60
5,2	10	0,50	0,75
6,2	12,5	0,70	1,00
7,2	14	0,80	1,10
8,2	16	0,90	1,25
9,2	18	1,00	1,40
10,2	20	1,10	1,55
11,2	22,5	1,25	1,75
12,2	25	1,50	2,05
14,2	28	1,50	2,15
16,3	31,5	1,75	2,45
18,3	35,5	2,00	2,80
20,4	40	2,25	3,15
22,4	45	2,50	3,50
25,4	50	3,00	4,10
28,5	56	3,00	4,30
31	63	3,50	4,90
36	71	4,00	5,60
41	80	5,00	6,70
46	90	5,00	7,00
51	100	6,00	8,20

Alle technischen Daten beziehen sich auf das Maß mm

