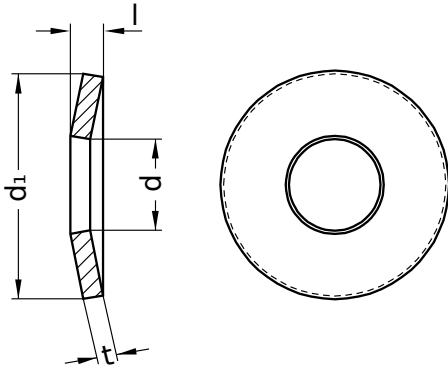


DIN 2093 B

Tellerfedern

Reihe B

Stahl | blank | Cr(VI) - frei



Durchmesser (d)	d ₁ Nennmaß	t Nennmaß	Länge (l) Nennmaß
4,2	8	0,30	0,55
5,2	10	0,40	0,70
6,2	12,5	0,50	0,85
7,2	14	0,50	0,90
8,2	16	0,60	1,05
9,2	18	0,70	1,20
10,2	20	0,80	1,35
12,2	25	0,90	1,60
14,2	28	1,00	1,80
16,3	31,5	1,25	2,15
18,3	35,5	1,25	2,25
20,4	40	1,50	2,65
22,4	45	1,75	3,05
25,4	50	2,00	3,40
28,5	56	2,00	3,60
31	63	2,50	4,25
36	71	2,50	4,50
41	80	3,00	5,30
46	90	3,50	6,00
51	100	3,50	6,30
57	112	4,00	7,20

Alle technischen Daten beziehen sich auf das Maß mm

