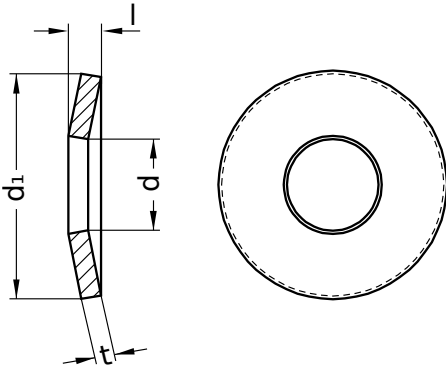


**DIN 2093 C**  
**Tellerfedern**

Reihe C

Edelstahl A2 | Cr(VI) - frei



Durchmesser (d)	d <sub>1</sub> Nennmaß	t Nennmaß	Länge (l) Nennmaß
12,2	25	0,7	1,6
20,4	40	1,0	2,3

Alle technischen Daten beziehen sich auf das Maß mm

