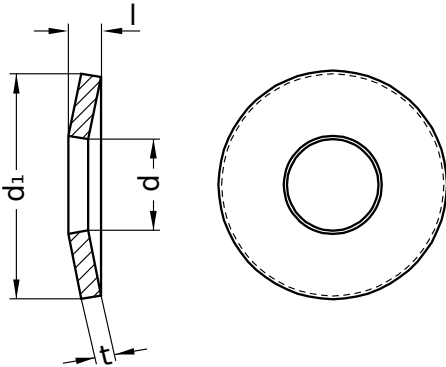


**DIN 2093 C**  
**Tellerfedern**

Reihe C

Stahl | blank | Cr(VI) - frei



Durchmesser (d)	d <sub>1</sub> Nennmaß	t Nennmaß	Länge (l) Nennmaß
4,2	8	0,20	0,45
5,2	10	0,25	0,55
7,2	14	0,35	0,80
8,2	16	0,40	0,90
9,2	18	0,45	1,05
10,2	20	0,50	1,15
11,2	22,5	0,60	1,40
12,2	25	0,70	1,60
14,2	28	0,80	1,80
25,4	50	1,25	2,85
28,5	56	1,50	3,45
31	63	1,80	4,15
36	71	2,00	4,60
41	80	2,25	5,20
46	90	2,50	5,70

Alle technischen Daten beziehen sich auf das Maß mm

