

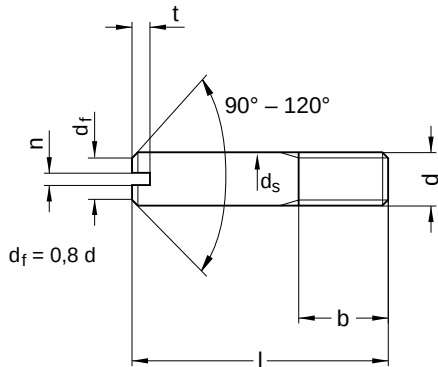
DIN 427 identisch mit ISO 2342

Schaftschrauben

mit Schlitz und Kegelkuppe

Edelstahl 1.4305 | Cr(VI) - frei | Metrisches Gewinde

Hinweis: DIN-Norm wurde zurückgezogen



Durchmesser (d)	b Nennmaß	d _s		Nennmaß	n		Steigung (P)	t	
		min.	max.		min.	max.		max.	min.
M3	3,6	2,86	3	0,4	0,46	0,60	0,50	1,05	0,80
M4	4,8	3,82	4	0,6	0,66	0,80	0,70	1,42	1,12
M5	6,0	4,82	5	0,8	0,86	1,00	0,80	1,63	1,28
M6	7,2	5,82	6	1,0	1,06	1,20	1,00	2,00	1,60
M8	9,6	7,78	8	1,2	1,26	1,51	1,25	2,50	2,00
M10	12,0	9,78	10	1,6	1,66	1,91	1,50	3,00	2,40

Nennmaß	Länge (l)	
	min.	max.
6	5,7	6,3
8	7,7	8,3
10	9,7	10,3
12	11,7	12,3
16	15,7	16,3
20	19,6	20,4

Nennmaß	Länge (l)	
	min.	max.
25	24,6	25,4
30	29,6	30,4
35	34,5	35,5

Durchmesser (d)	Länge (l)									
	6	8	10	12	16	20	25	30	35	
M3	●	●	●							
M4			●	●	●	●				
M5			●	●	●					
M6				●	●	●	●			
M8					●	●	●			
M10						●	●	●	●	

• Kombinationen im eShop erhältlich | Weitere Größen auf Anfrage

Alle technischen Daten beziehen sich auf das Maß mm

