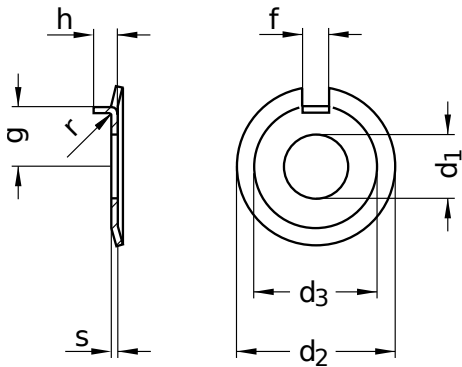


**DIN 432**  
**Scheiben**  
mit Außennase

Edelstahl A4 | Cr(VI) - frei

Hinweis: DIN-Norm wurde ohne Ersatz zurückgezogen



Durchmesser (d)	d <sub>1</sub> Nennmaß	d <sub>2</sub> Nennmaß	d <sub>3</sub> Nennmaß	f Nennmaß	g Nennmaß	h Nennmaß	r Nennmaß	s Nennmaß
4,3	4,3	14	10	2,5	5,5	2,0	0,4	0,40
5,3	5,3	17	12	3,5	7	2,5	0,6	0,75
6,4	6,4	19	14	3,5	7,5	3,0	0,6	0,75
8,4	8,4	22	16	3,5	8,5	4,0	1	1,00
10,5	10,5	26	20	4,5	10	4,0	1	1,00
13	13	30	24	4,5	12	4,5	1	1,20
15	15	33	27	4,5	13	4,5	1	1,20
17	17	36	30	5,5	15	4,5	1	1,20
19	19	40	34	6,5	18	4,5	1	1,20
21	21	42	36	6,5	18	4,5	1	1,60
23	23	50	43	7,5	20	6,5	1	1,60
25	25	50	43	7,5	21	6,5	1	1,60
28	28	58	50	8,5	23	9,5	1	1,60
31	31	63	55	8,5	25	9,5	1	1,60
34	34	68	60	9,5	28	9,5	1	1,60
40	40	82	74	11,0	33	11,0	1	2,00

Alle technischen Daten beziehen sich auf das Maß mm

