

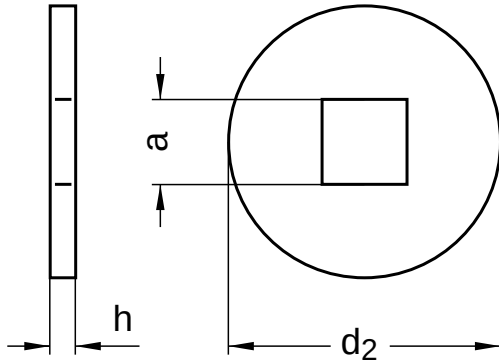
DIN 440 V ähnlich ISO 7094

Scheiben

Form V: Vierkantloch

Edelstahl A2 | Cr(VI) - frei

Hinweis: DIN-Norm wurde zurückgezogen



Durchmesser (d)	a		d ₂		Nennmaß	h	
	min.	max.	min.	max.		min.	max.
5,5	5,5	5,80	16,9	18	2	1,7	2,3
6,6	6,6	6,96	20,7	22	2	1,7	2,3
9	9,0	9,36	26,7	28	3	2,4	3,6
11	11,0	11,43	32,4	34	3	2,4	3,6
22	22,0	22,84	70,1	72	6	5,0	7,0

Alle technischen Daten beziehen sich auf das Maß mm

