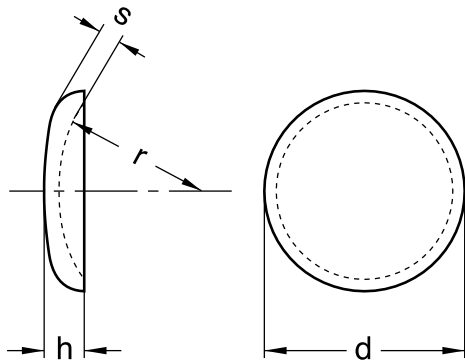


DIN 470
Verschluss Scheiben

Stahl | blank | Cr(VI) - frei



Durchmesser (d)	h	r	s		
	Nennmaß	Nennmaß	Nennmaß	min.	max.
10	2,67	12	1,6	1,45	1,75
12	2,77	16	1,6	1,45	1,75
14	2,94	19	1,6	1,45	1,75
16	3,11	22	1,6	1,45	1,75
18	3,28	25	1,6	1,45	1,75
20	3,45	28	1,6	1,45	1,75
25	4,38	34	2,0	1,85	2,15
28	4,53	40	2,0	1,85	2,15
30	4,77	42	2,0	1,85	2,15
32	4,95	45	2,0	1,85	2,15
34	5,11	48	2,0	1,85	2,15
36	5,36	50	2,0	1,85	2,15
38	5,60	52	2,0	1,85	2,15
40	5,70	56	2,0	1,85	2,15
42	5,80	60	2,0	1,85	2,15
45	6,15	63	2,0	1,85	2,15
48	6,38	68	2,0	1,85	2,15
50	6,62	70	2,0	1,85	2,15
52	6,66	75	2,0	1,85	2,15
56	7,06	80	2,0	1,85	2,15
60	7,47	85	2,0	1,85	2,15

Alle technischen Daten beziehen sich auf das Maß mm

