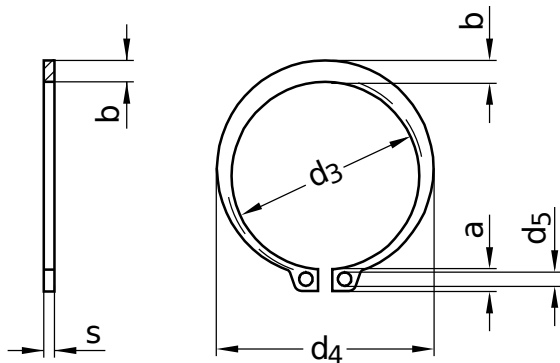


DIN 471
Sicherungsringe
 für Wellen | Regelausführung

Edelstahl 1.4122 | Cr(VI) - frei



Durchmesser (d)	a max.	b	d ₁ Nennmaß	d ₃		d ₄	d ₅	s		
				Nennmaß	min. / max.			Nennmaß	min.	max.
4	2,2	0,9	4	3,7	3,55 / 3,74	8,5	1,0	0,40	0,35	0,40
5	2,5	1,1	5	4,7	4,55 / 4,74	10,3	1,0	0,60	0,55	0,60
6	2,7	1,3	6	5,6	5,45 / 5,64	11,7	1,2	0,70	0,65	0,70
7	3,1	1,4	7	6,5	6,32 / 6,56	13,5	1,2	0,80	0,75	0,80
8	3,2	1,5	8	7,4	7,22 / 7,46	14,7	1,2	0,80	0,75	0,80
9	3,3	1,7	9	8,4	8,22 / 8,46	16,0	1,2	1,00	0,94	1,00
10	3,3	1,8	10	9,3	8,94 / 9,40	17,0	1,5	1,00	0,94	1,00
11	3,3	1,8	11	10,2	9,84 / 10,30	18,0	1,5	1,00	0,94	1,00
12	3,3	1,8	12	11	10,64 / 11,10	19,0	1,7	1,00	0,94	1,00
13	3,4	2,0	13	11,9	11,54 / 12,00	20,2	1,7	1,00	0,94	1,00
14	3,5	2,1	14	12,9	12,54 / 13,00	21,4	1,7	1,00	0,94	1,00
15	3,6	2,2	15	13,8	13,44 / 13,90	22,6	1,7	1,00	0,94	1,00
16	3,7	2,2	16	14,7	14,34 / 14,80	23,8	1,7	1,00	0,94	1,00
17	3,8	2,3	17	15,7	15,34 / 15,80	25,0	1,7	1,00	0,94	1,00
18	3,9	2,4	18	16,5	16,14 / 16,60	26,2	2,0	1,20	1,14	1,20
19	3,9	2,5	19	17,5	17,14 / 17,60	27,2	2,0	1,20	1,14	1,20
20	4,0	2,6	20	18,5	18,08 / 18,63	28,4	2,0	1,20	1,14	1,20
22	4,2	2,8	22	20,5	20,08 / 20,63	30,8	2,0	1,20	1,14	1,20
24	4,4	3,0	24	22,2	21,78 / 22,41	33,2	2,0	1,20	1,14	1,20
25	4,4	3,0	25	23,2	22,78 / 23,41	34,2	2,0	1,20	1,14	1,20
26	4,5	3,1	26	24,2	23,78 / 24,41	35,5	2,0	1,20	1,14	1,20
28	4,7	3,2	28	25,9	25,48 / 26,11	37,9	2,0	1,50	1,44	1,50
29	4,8	3,4	29	26,9	26,48 / 27,11	39,1	2,0	1,50	1,44	1,50
30	5,0	3,5	30	27,9	27,48 / 28,11	40,5	2,0	1,50	1,44	1,50
32	5,2	3,6	32	29,6	29,18 / 29,81	43,0	2,5	1,50	1,44	1,50
34	5,4	3,8	34	31,5	31,00 / 31,75	45,4	2,5	1,50	1,44	1,50
35	5,6	3,9	35	32,2	31,70 / 32,45	46,8	2,5	1,50	1,44	1,50
36	5,6	4,0	36	33,2	32,70 / 33,45	47,8	2,5	1,75	1,69	1,75
38	5,8	4,2	38	35,2	34,70 / 35,45	50,2	2,5	1,75	1,69	1,75
40	6,0	4,4	40	36,5	35,60 / 36,89	52,6	2,5	1,75	1,69	1,75
42	6,5	4,5	42	38,5	37,60 / 38,89	55,7	2,5	1,75	1,69	1,75
45	6,7	4,7	45	41,5	40,60 / 41,89	59,1	2,5	1,75	1,69	1,75

Alle technischen Daten beziehen sich auf das Maß mm



DIN 471

Sicherungsringe

für Wellen | Regelausführung

Edelstahl 1.4122 | Cr(VI) - frei

Durchmesser (d)	a	b	d ₁	d ₃		d ₄	d ₅	s			
	max.		Nennmaß	Nennmaß	min.	max.		Nennmaß	min.	max.	
48	6,9	5,0	48	44,5	43,60	44,89	62,5	2,5	1,75	1,69	1,75
50	6,9	5,1	50	45,8	44,90	46,19	64,5	2,5	2,00	1,93	2,00
52	2,0	5,2	52	47,8	46,90	48,19	66,7	2,5	2,00	1,93	2,00
55	7,2	5,4	55	50,8	49,70	51,26	70,2	2,5	2,00	1,93	2,00
60	7,4	5,8	60	55,8	54,70	56,26	75,6	2,5	2,00	1,93	2,00
65	7,8	6,3	65	60,8	59,70	61,26	81,4	3,0	2,50	2,43	2,50
68	8,0	6,5	68	63,5	62,40	63,96	84,8	3,0	2,50	2,43	2,50
70	8,1	6,5	70	65,5	64,40	65,96	87,0	3,0	2,50	2,43	2,50
75	8,4	7,0	75	70,5	69,40	70,96	92,7	3,0	2,50	2,43	2,50
80	8,6	7,4	80	74,5	73,40	74,96	98,1	3,0	2,50	2,43	2,50
85	8,7	7,8	85	79,5	78,40	79,96	103,3	3,5	3,00	2,92	3,00
90	8,8	8,2	90	84,5	83,20	85,04	108,5	3,5	3,00	2,92	3,00
95	9,4	8,6	95	89,5	88,20	90,04	114,8	3,5	3,00	2,92	3,00
100	9,6	9,0	100	94,5	93,20	95,04	120,2	3,5	3,00	2,92	3,00

Alle technischen Daten beziehen sich auf das Maß mm

