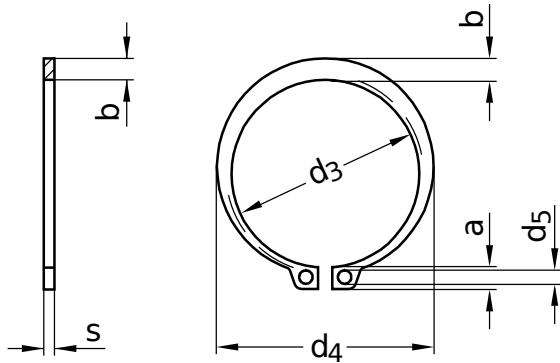


DIN 471
Sicherungsringe
 für Wellen | Regelausführung

Federstahl | verzinkt | Cr(VI) - frei



Durchmesser (d)	a	b	d ₁	d ₃		d ₄	d ₅	s			
	max.		Nennmaß	Nennmaß	min.	max.		Nennmaß	min.	max.	
8	3,2	1,5	8	7,4	7,22	7,46	14,7	1,2	0,80	0,75	0,80
9	3,3	1,7	9	8,4	8,22	8,46	16,0	1,2	1,00	0,94	1,00
10	3,3	1,8	10	9,3	8,94	9,40	17,0	1,5	1,00	0,94	1,00
12	3,3	1,8	12	11	10,64	11,10	19,0	1,7	1,00	0,94	1,00
14	3,5	2,1	14	12,9	12,54	13,00	21,4	1,7	1,00	0,94	1,00
15	3,6	2,2	15	13,8	13,44	13,90	22,6	1,7	1,00	0,94	1,00
16	3,7	2,2	16	14,7	14,34	14,80	23,8	1,7	1,00	0,94	1,00
20	4,0	2,6	20	18,5	18,08	18,63	28,4	2,0	1,20	1,14	1,20
24	4,4	3,0	24	22,2	21,78	22,41	33,2	2,0	1,20	1,14	1,20
25	4,4	3,0	25	23,2	22,78	23,41	34,2	2,0	1,20	1,14	1,20
30	5,0	3,5	30	27,9	27,48	28,11	40,5	2,0	1,50	1,44	1,50
35	5,6	3,9	35	32,2	31,70	32,45	46,8	2,5	1,50	1,44	1,50
40	6,0	4,4	40	36,5	35,60	36,89	52,6	2,5	1,75	1,69	1,75
45	6,7	4,7	45	41,5	40,60	41,89	59,1	2,5	1,75	1,69	1,75
50	6,9	5,1	50	45,8	44,90	46,19	64,5	2,5	2,00	1,93	2,00
80	8,6	7,4	80	74,5	73,40	74,96	98,1	3,0	2,50	2,43	2,50
150	13,0	11,8	150	142	140,50	142,63	177,3	4,0	4,00	3,90	4,00

Alle technischen Daten beziehen sich auf das Maß mm

