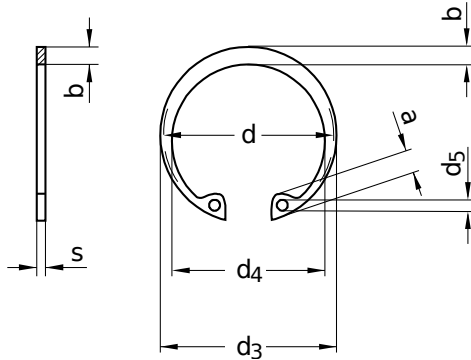


DIN 472

Sicherungsringe

für Bohrungen | Regelausführung

Federstahl | verzinkt | Cr(VI) - frei



Durchmesser (d)	a max.	b	Nennmaß	d ₃		d ₄	d ₅
				min.	max.		
16	3,8	2,0	17,3	17,20	17,66	8,0	1,7
18	4,1	2,2	19,5	19,37	19,92	9,4	2,0
24	4,4	2,6	25,9	25,69	26,32	14,8	2,0
26	4,7	2,8	27,9	27,69	28,32	16,1	2,0
30	4,8	3,0	32,1	31,85	32,60	19,9	2,0
32	5,4	3,2	34,4	34,15	34,90	20,6	2,5
35	5,4	3,4	37,8	37,55	38,30	23,6	2,5
40	5,8	3,9	43,5	43,11	44,40	27,8	2,5
42	5,9	4,1	45,5	45,11	46,60	29,6	2,5
47	6,4	4,4	50,5	50,04	51,60	33,5	2,5
52	6,7	4,7	56,2	55,74	57,30	37,9	2,5
55	6,8	5,0	59,2	58,74	60,30	40,7	2,5
62	7,3	5,5	66,2	65,74	67,30	46,7	2,5
68	7,8	6,1	72,5	72,04	73,60	51,6	3,0
75	7,8	6,6	79,5	79,04	80,60	58,6	3,0
80	8,5	7,0	85,5	84,96	86,80	62,1	3,0
85	8,6	7,2	90,5	89,96	91,80	66,9	3,5

Alle technischen Daten beziehen sich auf das Maß mm

