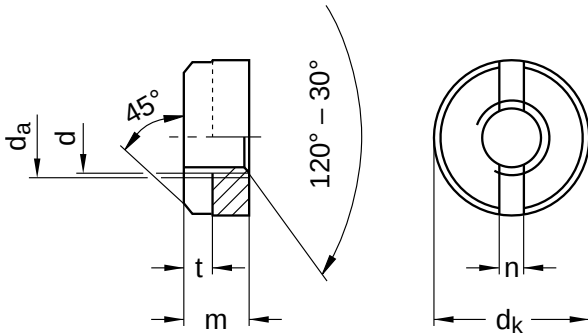


DIN 546
Schlitzmuttern

Edelstahl 1.4305 | Cr(VI) - frei | Metrisches Gewinde



Durchmesser (d)	d _a		d _k		m		Nennmaß	n		Steigung (P)	t	
	min.	max.	min.	max.	min.	max.		min.	max.		max.	min.
M1,6	1,60	1,84	3,20	3,5	1,35	1,6	0,5	0,56	0,70	0,35	0,8	0,6
M2	2,00	2,30	4,20	4,5	1,75	2,0	1,0	1,06	1,20	0,40	1,0	0,8
M2,5	2,50	2,90	5,20	5,5	1,95	2,2	1,2	1,26	1,51	0,45	1,1	0,9
M3	3,00	3,50	5,70	6,0	2,25	2,5	1,2	1,26	1,51	0,50	1,2	1,0
M3,5	3,45	4,00	6,64	7,0	2,75	3,0	1,4	1,46	1,71	0,60	1,4	1,0
M4	4,00	4,60	7,64	8,0	3,20	3,5	1,4	1,46	1,71	0,70	1,6	1,2
M5	5,00	5,75	8,64	9,0	3,90	4,2	2,0	2,06	2,31	0,80	1,9	1,5
M8	8,00	8,75	13,57	14,0	6,14	6,5	3,0	3,06	3,31	1,25	3,0	2,5
M10	10,00	10,80	17,57	18,0	7,64	8,0	3,5	3,57	3,87	1,50	3,7	3,2

Alle technischen Daten beziehen sich auf das Maß mm

