

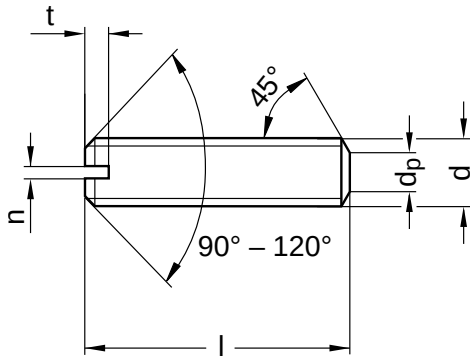
DIN 551 ähnlich ISO 4766

Gewindestifte

mit Schlitz und Kegelkuppe

Messing | Cr(VI) - frei | Metrisches Gewinde

Hinweis: DIN-Norm wurde zurückgezogen



Durchmesser (d)	d _p		Nennmaß	n		Steigung (P)	t	
	min.	max.		min.	max.		max.	min.
M3	1,75	2,0	0,4	0,46	0,60	0,50	1,05	0,80
M4	2,25	2,5	0,6	0,66	0,80	0,70	1,42	1,12
M5	3,20	3,5	0,8	0,86	1,00	0,80	1,63	1,28
M6	3,70	4,0	1,0	1,06	1,20	1,00	2,00	1,60
M8	5,20	5,5	1,2	1,26	1,51	1,25	2,50	2,00
M10	6,64	7,0	1,6	1,66	1,91	1,50	3,00	2,40

Nennmaß	Länge (l)	
	min.	max.
3	2,80	3,20
4	3,75	4,25
5	4,75	5,25
6	5,70	6,30
8	7,70	8,30
10	9,70	10,30

Nennmaß	Länge (l)	
	min.	max.
12	11,60	12,40
16	15,60	16,40
20	19,60	20,40
25	24,60	25,40
30	29,60	30,40
35	34,50	35,50

Durchmesser (d)	Länge (l)											
	3	4	5	6	8	10	12	16	20	25	30	35
M3	●	●	●	●	●	●	●	●				
M4		●	●	●	●	●	●	●				
M5			●	●	●	●	●	●	●			
M6				●	●	●	●	●	●	●	●	●
M8					●	●	●	●	●	●	●	●
M10						●	●	●	●	●		

• Kombinationen im eShop erhältlich | Weitere Größen auf Anfrage

Alle technischen Daten beziehen sich auf das Maß mm

