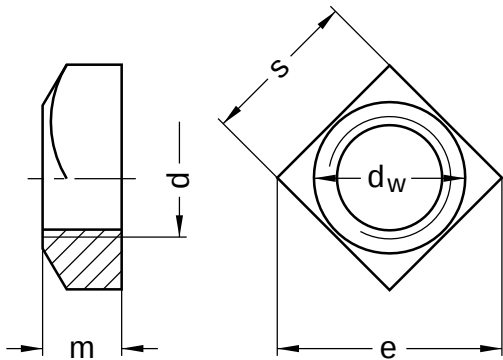


DIN 557
Vierkantmuttern

Stahl 5 | blank | Cr(VI) - frei | Metrisches Gewinde



Durchmesser (d)	d _w		e		m		s		Steigung (P)
	min.	max.	min.	min.	max.	min.	max.		
M5	6,7	11,3	9,93	3,52	4,0	7,64	8	0,80	
M6	8,7	14,1	12,53	4,52	5,0	9,64	10	1,00	
M8	11,5	18,4	16,34	5,92	6,5	12,57	13	1,25	
M10	14,5	22,6	20,24	7,42	8,0	15,57	16	1,50	
M12	16,5	25,4	22,84	9,42	10,0	17,57	18	1,75	
M16	22,0	33,9	30,11	12,30	13,0	23,16	24	2,00	

Alle technischen Daten beziehen sich auf das Maß mm

