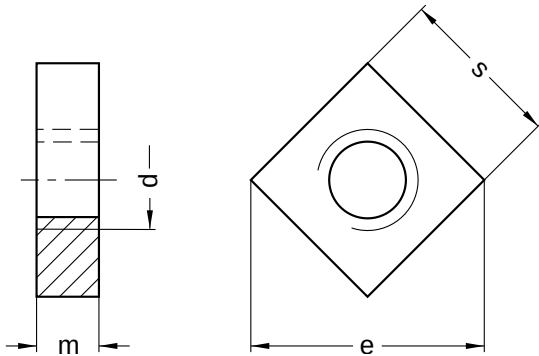


**DIN 562**

**Vierkantmuttern**

niedrige Form

Edelstahl A4 | Cr(VI) - frei | Metrisches Gewinde



Durchmesser (d)	e		m		s		Steigung (P)
	min.	max.	min.	max.	min.	max.	
M3	7,0	1,40	1,8	5,20	5,5	0,50	
M4	8,9	1,80	2,2	6,64	7,0	0,70	
M5	10,2	2,30	2,7	7,64	8,0	0,80	
M6	12,7	2,72	3,2	9,64	10,0	1,00	
M8	16,5	3,52	4,0	12,57	13,0	1,25	

Alle technischen Daten beziehen sich auf das Maß mm

