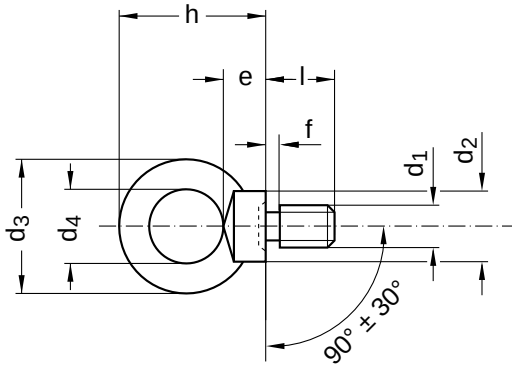


DIN 580

Ringschrauben

mit Bund und Rille | runder Ring

Edelstahl A2 | Cr(VI) - frei | Metrisches Gewinde



Durchmesser (d)	d ₁ Nennmaß	d ₂		d ₃		d ₄		
		Nennmaß	min.	max.	Nennmaß		min.	max.
M8	M 8	20	19,5	20,9	36	35,5	37,1	20
M10	M 10	25	24,5	25,9	45	44,5	46,1	25
M12	M 12	30	29,5	30,9	54	53,5	55,1	30
M16	M 16	35	34,5	36,1	63	62,5	64,1	35
M20	M 20	40	39,5	41,1	72	71,5	73,1	40
M24	M 24	50	49,4	51,2	90	89,4	91,2	50

Durchmesser (d)	Nennmaß	e		f	h		Steigung (P)	
		max.	min.	max.	Nennmaß	min.		max.
M8	6	6,9	5,5	2,5	36	35,5	37,1	1,25
M10	8	8,9	7,5	3,0	45	44,5	46,1	1,50
M12	10	10,9	9,5	3,5	53	52,5	54,1	1,75
M16	12	12,9	11,5	4,0	62	61,5	63,1	2,00
M20	14	14,9	13,5	5,0	71	70,5	72,1	2,50
M24	18	19,1	17,5	6,0	90	89,4	91,2	3,00

Nennmaß	Länge (l)	
	min.	max.
13,0	12,65	13,35
17,0	16,65	17,35
20,5	20,08	20,92
27,0	26,58	27,42
30,0	29,58	30,42
36,0	35,50	36,50

Alle technischen Daten beziehen sich auf das Maß mm



DIN 580

Ringschrauben

mit Bund und Rille | runder Ring

Edelstahl A2 | Cr(VI) - frei | Metrisches Gewinde

Durchmesser (d)	Länge (l)					
	13	17	20.5	27	30	36
M8	●					
M10		●				
M12			●			
M16				●		
M20					●	
M24						●

• Kombinationen im eShop erhältlich | Weitere Größen auf Anfrage

Alle technischen Daten beziehen sich auf das Maß mm

