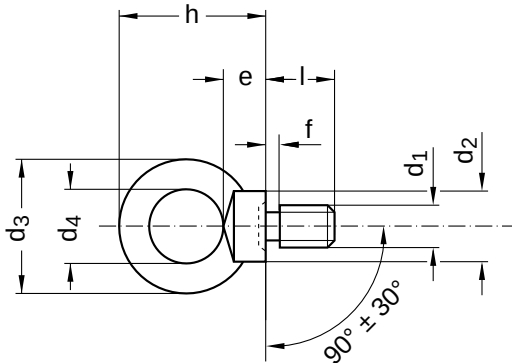


DIN 580
Ringschrauben
 mit Bund und Rille | runder Ring

Stahl C 15E | blank | Cr(VI) - frei | Metrisches Gewinde



Durchmesser (d)	d ₁		d ₂		d ₃			d ₄
	Nennmaß	Nennmaß	min.	max.	Nennmaß	min.	max.	
M6	M 6	20	19,5	20,9	36	35,5	37,1	20
M8	M 8	20	19,5	20,9	36	35,5	37,1	20
M10	M 10	25	24,5	25,9	45	44,5	46,1	25
M12	M 12	30	29,5	30,9	54	53,5	55,1	30
M16	M 16	35	34,5	36,1	63	62,5	64,1	35
M20	M 20	40	39,5	41,1	72	71,5	73,1	40
M24	M 24	50	49,4	51,2	90	89,4	91,2	50
M30	M 30	65	64,3	66,3	108	107,3	109,5	60
M36	M 36	75	74,3	76,5	126	125,2	127,7	70
M42	M 42	85	84,3	86,5	144	143,2	145,7	80
M48	M 48	100	99,2	101,7	166	164,9	168,1	90

Durchmesser (d)	Nennmaß	e		f	Nennmaß	h		Steigung (P)
		max.	min.	max.		min.	max.	
M6	6	6,9	5,5	2,5	36	35,5	37,1	1,00
M8	6	6,9	5,5	2,5	36	35,5	37,1	1,25
M10	8	8,9	7,5	3,0	45	44,5	46,1	1,50
M12	10	10,9	9,5	3,5	53	52,5	54,1	1,75
M16	12	12,9	11,5	4,0	62	61,5	63,1	2,00
M20	14	14,9	13,5	5,0	71	70,5	72,1	2,50
M24	18	19,1	17,5	6,0	90	89,4	91,2	3,00
M30	22	23,2	21,4	7,0	109	108,3	110,5	3,50
M36	26	27,3	25,3	8,0	128	127,2	129,7	4,00
M42	30	31,3	29,3	9,0	147	146,2	148,7	4,50
M48	35	36,7	34,2	10,0	168	166,9	170,1	5,00

Alle technischen Daten beziehen sich auf das Maß mm



DIN 580

Ringschrauben

mit Bund und Rille | runder Ring

Stahl C 15E | blank | Cr(VI) - frei | Metrisches Gewinde

Nennmaß	Länge (l)	
	min.	max.
13,0	12,65	13,35
17,0	16,65	17,35
20,5	20,08	20,92
27,0	26,58	27,42
30,0	29,58	30,42
36,0	35,50	36,50

Nennmaß	Länge (l)	
	min.	max.
45,0	44,50	45,50
54,0	53,50	54,50
63,0	62,40	63,60
68,0	67,40	68,60

Durchmesser (d)	Länge (l)									
	13	17	20.5	27	30	36	45	54	63	68
M6	●									
M8	●									
M10		●								
M12			●							
M16				●						
M20					●					
M24						●				
M30							●			
M36								●		
M42									●	
M48										●

• Kombinationen im eShop erhältlich | Weitere Größen auf Anfrage

Alle technischen Daten beziehen sich auf das Maß mm

