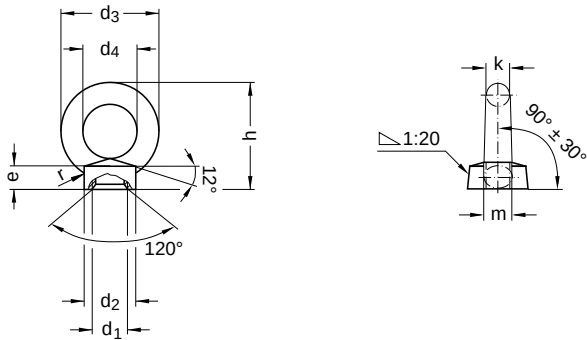


**DIN 582**  
**Ringmuttern**

runder Ring

Stahl C 15E | blank | Cr(VI) - frei | Metrisches Gewinde



Durchmesser (d)	d <sub>2</sub>			d <sub>3</sub>			d <sub>4</sub>	e		
	Nennmaß	min.	max.	Nennmaß	min.	max.		Nennmaß	max.	min.
M6	20	19,5	20,9	36	35,5	37,1	20	8,5	9,4	8,0
M8	20	19,5	20,9	36	35,5	37,1	20	8,5	9,4	8,0
M10	25	24,5	25,9	45	44,5	46,1	25	10,0	10,9	9,5
M12	30	29,5	30,9	54	53,5	55,1	30	11,0	11,9	10,5
M16	35	34,5	36,1	63	62,5	64,1	35	13,0	13,9	12,5
M20	40	39,5	41,1	72	71,5	73,1	40	16,0	16,9	15,5
M24	50	49,4	51,2	90	89,4	91,2	50	20,0	21,1	19,5
M30	65	64,3	66,3	108	107,3	109,5	60	25,0	26,2	24,4
M36	75	74,3	76,5	126	125,2	127,7	70	30,0	31,3	29,3
M42	85	84,3	86,5	144	143,2	145,7	80	35,0	36,5	34,3

Durchmesser (d)	Nennmaß	h		k			m			r	Steigung (P)
		min.	max.	Nennmaß	min.	max.	Nennmaß	min.	max.		
M6	36	35,5	37,1	8	7,5	8,9	10	9,5	10,9	4	1,00
M8	36	35,5	37,1	8	7,5	8,9	10	9,5	10,9	4	1,25
M10	45	44,5	46,1	10	9,5	10,9	12	11,5	12,9	4	1,50
M12	53	52,5	54,1	12	11,5	12,9	14	13,5	14,9	6	1,75
M16	62	61,5	63,1	14	13,5	14,9	16	15,5	16,9	6	2,00
M20	71	70,5	72,1	16	15,5	16,9	19	18,5	19,9	8	2,50
M24	90	89,4	91,2	20	19,5	21,1	24	23,5	25,1	12	3,00
M30	109	108,3	110,5	24	23,4	25,2	28	27,4	29,2	15	3,50
M36	128	127,2	129,7	28	27,3	29,3	32	31,3	33,3	18	4,00
M42	147	146,2	148,7	32	31,3	33,3	38	37,3	39,5	20	4,50

Alle technischen Daten beziehen sich auf das Maß mm

