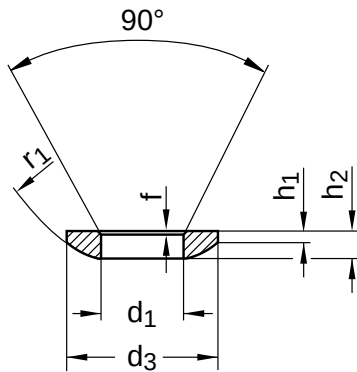


DIN 6319 C
Kugelscheiben

Form C | gehärtet

Stahl | blank | Cr(VI) - frei



Durchmesser (d)	d ₁ Nennmaß	d ₃ Nennmaß	f	h ₁ Nennmaß	h ₂ Nennmaß	r ₁ Nennmaß
6,4	6,4	12	0,3	0,7	2,3	9
8,4	8,4	17	0,5	0,6	3,2	12
10,5	10,5	21	0,5	0,8	4,0	15
13	13	24	0,5	1,1	4,6	17
17	17	30	0,5	1,3	5,3	22
21	21	36	0,5	2,0	6,3	27
25	25	44	0,8	2,4	8,2	32
31	31	56	0,8	3,6	11,2	41
37	37	68	1,0	4,6	14,0	50
43	43	78	1,0	6,5	17,0	58

Alle technischen Daten beziehen sich auf das Maß mm

