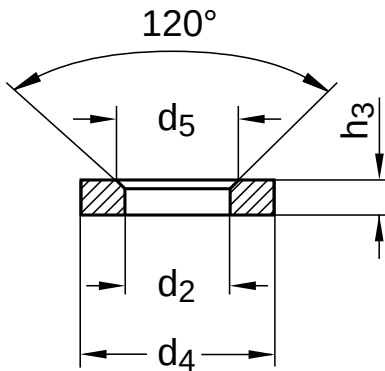


**DIN 6319 G**

**Kegelpfannen**

Form G: mit  $d_4 > d_3$  | vergütet

Stahl | blank | Cr(VI) - frei



Durchmesser (d)	d <sub>2</sub> Nennmaß	d <sub>4</sub>	d <sub>5</sub>	h <sub>3</sub> Nennmaß
12	12	30	18,5	5
14,2	14,2	36	20,0	6
19	19	40	26,0	6
23,2	23,2	44	31,0	7
28	28	50	37,0	8

Alle technischen Daten beziehen sich auf das Maß mm

