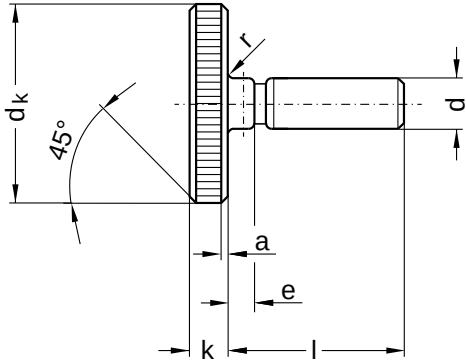
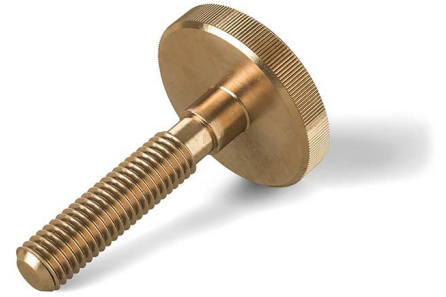


DIN 653
Rändelschrauben

niedrige Form

Messing | Cr(VI) - frei | Metrisches Gewinde



| Durchmesser (d) | a max. | Nennmaß | dk | | ds | | e Nennmaß | k | | r Nennmaß | Steigung (P) |
|--------------------|-----------|---------|-------|-------|------|------|--------------|------|------|--------------|-----------------|
| | | | min. | max. | min. | max. | | min. | max. | | |
| M3 | 1,50 | 12 | 11,65 | 12,35 | 2,86 | 3 | 2 | 2,25 | 2,5 | 0,5 | 0,50 |
| M4 | 2,10 | 16 | 15,65 | 16,35 | 3,82 | 4 | 3 | 3,20 | 3,5 | 0,5 | 0,70 |
| M5 | 2,40 | 20 | 19,58 | 20,42 | 4,82 | 5 | 3 | 3,70 | 4,0 | 1 | 0,80 |
| M6 | 3,00 | 24 | 23,58 | 24,42 | 5,82 | 6 | 4 | 4,70 | 5,0 | 1 | 1,00 |
| M8 | 3,75 | 30 | 29,58 | 30,42 | 7,78 | 8 | 5 | 5,70 | 6,0 | 2 | 1,25 |

| Nennmaß | Länge (l) | |
|---------|-----------|------|
| | min. | max. |
| 6 | 5,8 | 6,2 |
| 8 | 7,8 | 8,2 |
| 10 | 9,7 | 10,3 |
| 12 | 11,7 | 12,3 |
| 16 | 15,7 | 16,3 |
| 20 | 19,6 | 20,4 |

| Nennmaß | Länge (l) | |
|---------|-----------|------|
| | min. | max. |
| 25 | 24,6 | 25,4 |
| 30 | 29,6 | 30,4 |
| 35 | 34,5 | 35,5 |

| Durchmesser (d) | Länge (l) | | | | | | | | | |
|--------------------|-----------|---|----|----|----|----|----|----|----|--|
| | 6 | 8 | 10 | 12 | 16 | 20 | 25 | 30 | 35 | |
| M3 | ● | ● | ● | ● | ● | ● | | | | |
| M4 | | ● | ● | ● | ● | ● | ● | | | |
| M5 | | | ● | ● | ● | ● | | | | |
| M6 | | | | ● | ● | ● | ● | ● | | |
| M8 | | | | | ● | ● | | ● | ● | |

• Kombinationen im eShop erhältlich | Weitere Größen auf Anfrage

Alle technischen Daten beziehen sich auf das Maß mm

