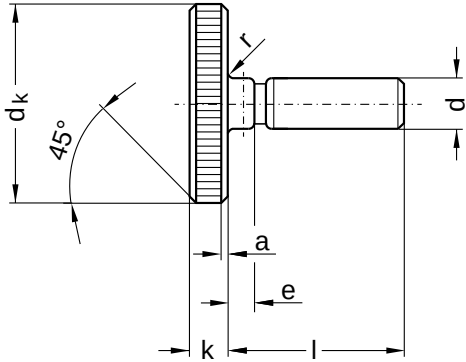


DIN 653
Rändelschrauben

niedrige Form

Stahl 5.8 | blank | Cr(VI) - frei | Metrisches Gewinde



Durchmesser (d)	a max.	Nennmaß	dk		ds		e Nennmaß	k		r Nennmaß	Steigung (P)
			min.	max.	min.	max.		min.	max.		
M3	1,50	12	11,65	12,35	2,86	3	2	2,25	2,5	0,5	0,50
M4	2,10	16	15,65	16,35	3,82	4	3	3,20	3,5	0,5	0,70
M5	2,40	20	19,58	20,42	4,82	5	3	3,70	4,0	1	0,80
M6	3,00	24	23,58	24,42	5,82	6	4	4,70	5,0	1	1,00
M8	3,75	30	29,58	30,42	7,78	8	5	5,70	6,0	2	1,25
M10	4,50	36	35,50	36,50	9,78	10	6	7,64	8,0	2	1,50

Nennmaß	Länge (l)	
	min.	max.
6	5,8	6,2
8	7,8	8,2
10	9,7	10,3
12	11,7	12,3
16	15,7	16,3
20	19,6	20,4

Nennmaß	Länge (l)	
	min.	max.
25	24,6	25,4
30	29,6	30,4
35	34,5	35,5
40	39,5	40,5

Durchmesser (d)	Länge (l)									
	6	8	10	12	16	20	25	30	35	40
M3	●	●	●	●	●					
M4		●	●	●	●	●				
M5			●	●	●	●	●	●		
M6				●	●	●	●	●	●	
M8					●	●	●	●	●	●
M10						●	●	●	●	●

• Kombinationen im eShop erhältlich | Weitere Größen auf Anfrage

Alle technischen Daten beziehen sich auf das Maß mm

