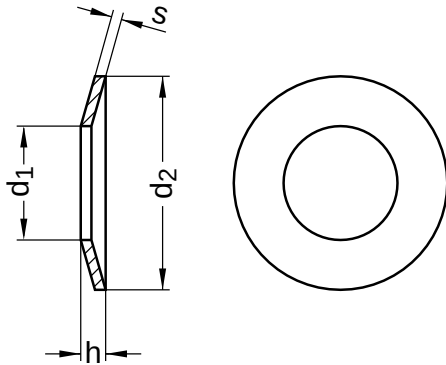


DIN 6796
Spannscheiben
 für Schraubenverbindungen

Federstahl | mechanisch verzinkt | Cr(VI) - frei



Durchmesser (d)	d ₁	d ₂	h		s
	Nennmaß	Nennmaß	min.	max.	Nennmaß
2,5	2,7	6	0,61	0,72	0,50
3	3,2	7	0,72	0,85	0,60
3,5	3,7	8	0,92	1,06	0,80
4	4,3	9	1,12	1,30	1,00
5	5,3	11	1,35	1,55	1,20
6	6,4	14	1,70	2,00	1,50
7	7,4	17	2,00	2,30	1,75
8	8,4	18	2,24	2,60	2,00
10	10,5	23	2,80	3,20	2,50
12	13	29	3,43	3,95	3,00
14	15	35	4,04	4,65	3,50
16	17	39	4,58	5,25	4,00
18	19	42	5,08	5,80	4,50
20	21	45	5,60	6,40	5,00
24	25	56	6,77	7,75	6,00

Alle technischen Daten beziehen sich auf das Maß mm

