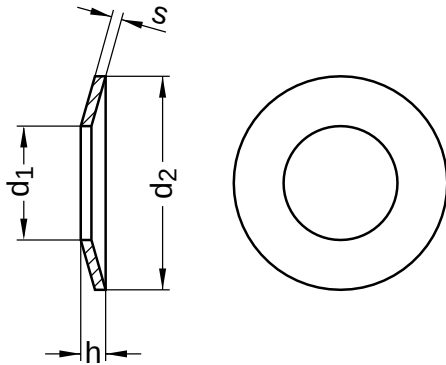


DIN 6796

Spannscheiben

für Schraubenverbindungen

Federstahl | mechanisch verzinkt, passiviert | Cr(VI) - frei



Durchmesser (d)	d ₁	d ₂	h		s
	Nennmaß	Nennmaß	min.	max.	Nennmaß
4	4,3	9	1,12	1,30	1,0
5	5,3	11	1,35	1,55	1,2
6	6,4	14	1,70	2,00	1,5
8	8,4	18	2,24	2,60	2,0
10	10,5	23	2,80	3,20	2,5
12	13	29	3,43	3,95	3,0
16	17	39	4,58	5,25	4,0
20	21	45	5,60	6,40	5,0

Alle technischen Daten beziehen sich auf das Maß mm

