

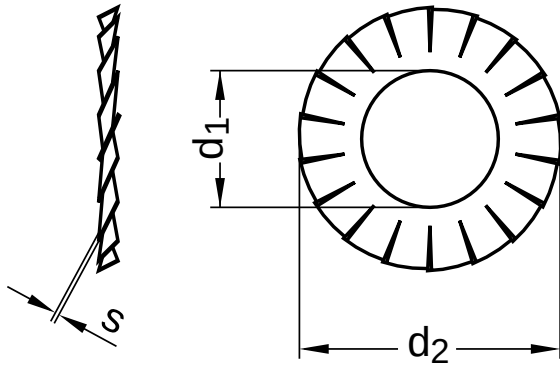
**DIN 6798 A**

**Fächerscheiben**

Form A: außengezahnt

Federstahl | blank | Cr(VI) - frei

Hinweis: DIN-Norm wurde ohne Ersatz zurückgezogen



Durchmesser (d)	d <sub>1</sub>		d <sub>2</sub>		s Nennmaß
	min.	max.	min.	max.	
2,7	2,7	2,84	5,20	5,5	0,4
3,2	3,2	3,38	5,70	6,0	0,4
3,7	3,7	3,88	6,64	7,0	0,5
4,3	4,3	4,48	7,64	8,0	0,5
5,3	5,3	5,48	9,64	10,0	0,6
6,4	6,4	6,62	10,57	11,0	0,7
8,4	8,4	8,62	14,57	15,0	0,8
10,5	10,5	10,77	17,57	18,0	0,9
13	13,0	13,27	19,98	20,5	1,0
15	15,0	15,27	23,48	24,0	1,0
17	17,0	17,27	25,48	26,0	1,2
21	21,0	21,33	32,38	33,0	1,4
25	25,0	25,33	37,38	38,0	1,5

Alle technischen Daten beziehen sich auf das Maß mm

