

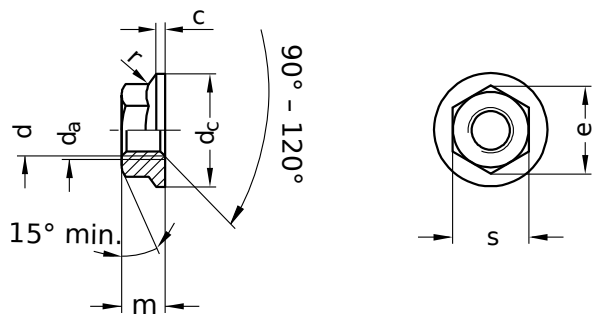
DIN 6923 ähnlich EN 1661

Sechskantmuttern

mit Flansch

Edelstahl A2 | Cr(VI) - frei | Metrisches Gewinde

Hinweis: DIN-Norm wurde zurückgezogen | Schlüsselweite bei M10 von 15 mm auf 16 mm geändert



Durchmesser (d)	c min.	da min. max.	dc max.	e min.	m min. max.	r max.	s min. max.	Steigung (P)	Werkzeuggröße
M5	1,0	5 5,75	11,8	8,79	4,7 5	0,30	7,78 8	0,80	SW 8
M6	1,1	6 6,75	14,2	11,05	5,7 6	0,36	9,78 10	1,00	SW 10
M8	1,2	8 8,75	17,9	14,38	7,6 8	0,48	12,73 13	1,25	SW 13
M10	1,5	10 10,80	21,8	16,64	9,6 10	0,60	14,73 15	1,50	SW 15

Alle technischen Daten beziehen sich auf das Maß mm

