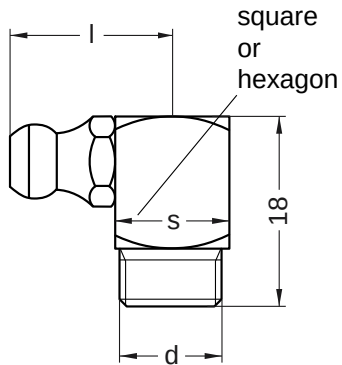


**DIN 71412 C**

**Kegelschmiernippel**

Form C: 90° Kopfstellung

Stahl 5.8 | verzinkt | Cr(VI) - frei | Metrisches kegeliges Gewinde



Durchmesser (d)	s Nennmaß	Steigung (P)	Länge (l) Nennmaß
M6 x 1	9	1	14,3
M8 x 1	9	1	14,3
M10 x 1	11	1	15,3

Alle technischen Daten beziehen sich auf das Maß mm

