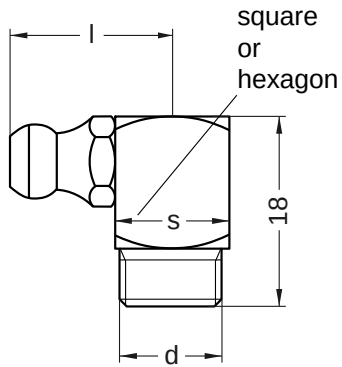


DIN 71412 C

Kegelschmiernippel

Form C: 90° Kopfstellung

Stahl 5.8 | verzinkt | Cr(VI) - frei | Zölliges Gewinde



Durchmesser (d)	s Nennmaß	Länge (l) Nennmaß
R 1/8	11	15,3

Alle technischen Daten beziehen sich auf das Maß mm

