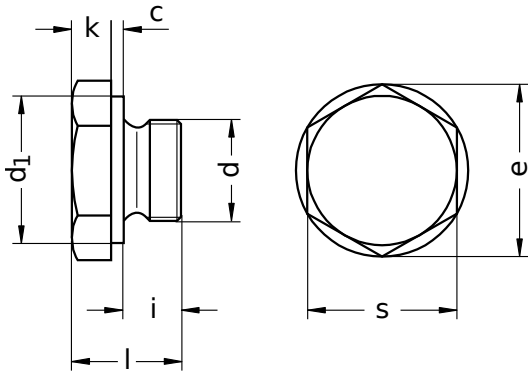


DIN 7604

Verschlusschrauben

Form A | Sechskantkopf | Außensechskant | leichte Ausführung

Stahl | blank | Cr(VI) - frei | Zylindrisches metrisches Feingewinde



Durchmesser (d)	c		d ₁ Nennmaß	i	k Nennmaß	e min.	s Nennmaß
	min.	max.					
M10 x 1	0,5	0,7	14	6	4	15,33	14
M12 x 1,5	0,5	0,7	17	9	6	18,72	17
M14 x 1,5	0,5	0,7	19	9	6	20,88	19
M16 x 1,5	0,5	0,7	21	9	6	23,91	22
M18 x 1,5	2,0	2,2	23	9	6	18,72	17
M22 x 1,5	2,0	2,2	27	9	6	20,88	19
M26 x 1,5	2,5	2,7	31	9	8	23,91	22
M30 x 1,5	2,5	2,7	36	9	8	23,91	22

Durchmesser (d)	Steigung (P)	t			Werkzeuggröße	Länge (l)		
		Nennmaß	max.	min.		Nennmaß	min.	max.
M10 x 1	1,0	–	–	–	SW 14	10,5	9,60	11,40
M12 x 1,5	1,5	–	–	–	SW 17	15,5	14,60	16,40
M14 x 1,5	1,5	–	–	–	SW 19	15,5	14,60	16,40
M16 x 1,5	1,5	–	–	–	SW 22	15,5	14,60	16,40
M18 x 1,5	1,5	8	8,6	7,7	SW 17	17,0	16,10	17,90
M22 x 1,5	1,5	8	8,6	7,7	SW 19	17,0	16,10	17,90
M26 x 1,5	1,5	8	8,6	7,7	SW 22	19,5	18,45	20,55
M30 x 1,5	1,5	8	8,6	7,7	SW 22	19,5	18,45	20,55

Alle technischen Daten beziehen sich auf das Maß mm

