

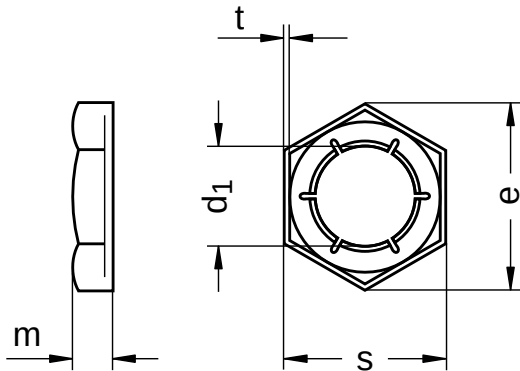
**DIN 7967**

**Sicherungsmuttern**

Reihe 1: 6 Sperrzähne

Federstahl | verzinkt | Cr(VI) - frei | Für metrisches Schraubengewinde

Hinweis: Norm wurde ohne Ersatz zurückgezogen



Durchmesser (d)	d <sub>1</sub> Nennmaß	e Nennmaß	m Nennmaß	s Nennmaß	Steigung (P)	t Nennmaß	Werkzeuggröße
M8	6,9	15,0	35,0	13	1,25	0,5	SW 13
M10	8,6	19,6	4,0	17	1,50	0,5	SW 17
M12	10,4	21,9	4,5	19	1,75	0,6	SW 19
M14	12	25,4	5,0	22	2,00	0,6	SW 22
M16	14,1	27,7	5,0	24	2,00	0,7	SW 24
M20	17,6	34,6	6,0	30	2,50	0,8	SW 30
M22	19,6	36,9	6,0	32	2,50	0,8	SW 32
M24	21	41,6	7,0	36	3,00	0,9	SW 36
M27	24,2	47,3	7,0	41	3,00	1,0	SW 41
M30	26,6	53,1	8,0	46	3,50	1,1	SW 46
M33	29,8	57,7	8,0	50	3,50	1,2	SW 50
M36	32,2	63,5	9,0	55	4,00	1,3	SW 55
M42	37,6	75,0	11,0	65	4,50	1,4	SW 65

Alle technischen Daten beziehen sich auf das Maß mm

