

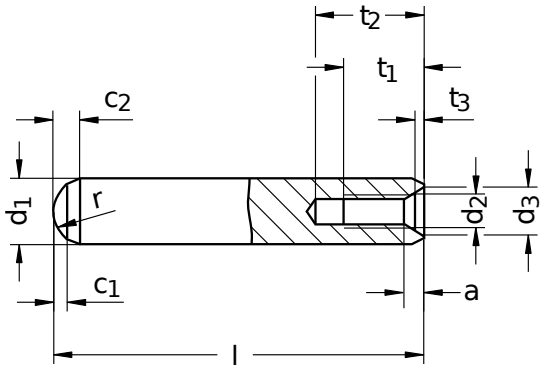
DIN 7979 D ähnlich ISO 8735

Zylinderstifte

Ausführung D: gehärtet | mit Innengewinde

Stahl | blank | Cr(VI) - frei

Hinweis: DIN-Norm wurde zurückgezogen



Durchmesser (d)	a	c ₁	c ₂	d ₁ Nennmaß	d ₂ Nennmaß	d ₃ Nennmaß	t ₂ min.	t ₁ Nennmaß	t ₃ max.
5	0,6	0,5	1,7	5	M3	–	7	6	1,0
6	0,8	0,6	2,1	6	M4	4,3	10	6	1,0
8	1,0	0,8	2,6	8	M5	5,3	12	8	1,2
10	1,2	1,0	3,0	10	M6	6,4	16	10	1,2
12	1,6	1,2	3,8	12	M6	6,4	16	10	1,2
14	1,8	1,4	4,0	14	M8	8,4	20	12	1,2
16	2,0	1,6	4,7	16	M8	8,4	20	12	1,5
20	2,5	2,0	6,0	20	M10	10,5	25	16	1,5
25	3,0	2,5	6,0	25	M16	17	34	24	2,0
30	4,0	3,0	7,0	30	M20	21	42	30	2,0

Nennmaß	Länge (l)	
	min.	max.
10	9,71	10,29
12	11,65	12,35
16	15,65	16,35
18	17,65	18,35
20	19,58	20,42
22	21,58	22,42
24	23,58	24,42
26	25,58	26,42
28	27,58	28,42
30	29,58	30,42
32	31,50	32,50
36	35,50	36,50
40	39,50	40,50
45	44,50	45,50

Nennmaß	Länge (l)	
	min.	max.
50	49,50	50,50
55	54,40	55,60
60	59,40	60,60
70	69,40	70,60
80	79,40	80,60
90	89,30	90,70
100	99,30	100,70
120	119,30	120,70
130	129,20	130,80
140	139,20	140,80
160	159,20	160,80

Alle technischen Daten beziehen sich auf das Maß mm



DIN 7979 D ähnlich ISO 8735

Zylinderstifte

Ausführung D: gehärtet | mit Innengewinde

Stahl | blank | Cr(VI) - frei

Durchmesser (d)	Länge (l)																								
	10	12	16	18	20	22	24	26	28	30	32	36	40	45	50	55	60	70	80	90	100	120	130	140	160
5	●	●	●	●	●		●		●	●	●		●		●										
6	●	●	●	●	●	●	●		●	●	●	●	●	●	●	●	●								
8			●	●	●		●	●	●	●	●	●	●	●	●	●	●	●	●						
10					●		●		●	●	●	●	●	●	●	●	●	●	●	●	●	●			
12							●		●	●	●	●	●	●	●		●	●	●	●	●	●	●		
14											●	●	●	●	●		●	●	●	●	●	●			
16											●	●	●	●	●	●	●	●	●	●	●	●	●	●	
20												●	●	●	●	●	●	●	●	●	●	●	●	●	●
25															●		●	●	●	●	●	●			
30																				●					

• Kombinationen im eShop erhältlich | Weitere Größen auf Anfrage

Alle technischen Daten beziehen sich auf das Maß mm

