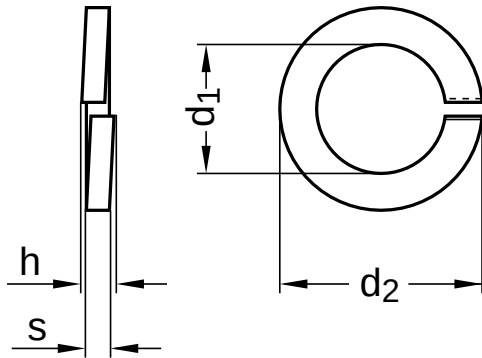


DIN 7980
Federringe
 für Zylinderschrauben

Edelstahl A4 | Cr(VI) - frei

Hinweis: DIN-Norm wurde ohne Ersatz zurückgezogen



| Durchmesser (d) | d ₁ | | d ₂ max. | h | | Nennmaß | s | |
|--------------------|----------------|------|------------------------|------|-------|---------|------|------|
| | min. | max. | | min. | max. | | min. | max. |
| 3 | 3,1 | 3,4 | 5,6 | 2,0 | 2,36 | 1,0 | 0,90 | 1,10 |
| 4 | 4,1 | 4,4 | 7,0 | 2,4 | 2,83 | 1,2 | 1,10 | 1,30 |
| 5 | 5,1 | 5,4 | 8,8 | 3,2 | 3,78 | 1,6 | 1,50 | 1,70 |
| 6 | 6,1 | 6,5 | 9,9 | 3,2 | 3,78 | 1,6 | 1,50 | 1,70 |
| 8 | 8,1 | 8,5 | 12,7 | 4,0 | 4,72 | 2,0 | 1,90 | 2,10 |
| 10 | 10,2 | 10,7 | 16,0 | 5,0 | 5,90 | 2,5 | 2,35 | 2,65 |
| 12 | 12,2 | 12,7 | 18,0 | 5,0 | 5,90 | 2,5 | 2,35 | 2,65 |
| 14 | 14,2 | 14,7 | 21,1 | 6,0 | 7,10 | 3,0 | 2,80 | 3,20 |
| 16 | 16,2 | 17,0 | 24,4 | 7,0 | 8,25 | 3,5 | 3,30 | 3,70 |
| 18 | 18,2 | 19,0 | 26,4 | 7,0 | 8,25 | 2,5 | 2,30 | 2,70 |
| 20 | 20,2 | 21,2 | 30,6 | 9,0 | 10,60 | 4,5 | 4,30 | 4,70 |
| 22 | 22,5 | 23,5 | 32,9 | 9,0 | 10,60 | 4,5 | 4,30 | 4,70 |
| 27 | 27,5 | 28,5 | 38,9 | 10,0 | 11,80 | 5,0 | 4,80 | 5,20 |
| 30 | 30,5 | 31,7 | 44,1 | 12,0 | 14,20 | 6,0 | 5,80 | 6,20 |

Alle technischen Daten beziehen sich auf das Maß mm

