

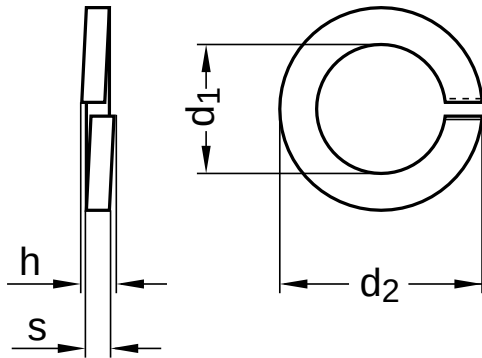
DIN 7980

Federringe

für Zylinderschrauben

Federstahl | blank | Cr(VI) - frei

Hinweis: DIN-Norm wurde ohne Ersatz zurückgezogen



Durchmesser (d)	d ₁		d ₂ max.	h		Nennmaß	s	
	min.	max.		min.	max.		min.	max.
3	3,1	3,4	5,6	2,0	2,36	1,0	0,90	1,10
4	4,1	4,4	7,0	2,4	2,83	1,2	1,10	1,30
5	5,1	5,4	8,8	3,2	3,78	1,6	1,50	1,70
6	6,1	6,5	9,9	3,2	3,78	1,6	1,50	1,70
8	8,1	8,5	12,7	4,0	4,72	2,0	1,90	2,10
10	10,2	10,7	16,0	5,0	5,90	2,5	2,35	2,65
12	12,2	12,7	18,0	5,0	5,90	2,5	2,35	2,65
14	14,2	14,7	21,1	6,0	7,10	3,0	2,80	3,20
16	16,2	17,0	24,4	7,0	8,25	3,5	3,30	3,70
18	18,2	19,0	26,4	7,0	8,25	2,5	2,30	2,70
20	20,2	21,2	30,6	9,0	10,60	4,5	4,30	4,70
22	22,5	23,5	32,9	9,0	10,60	4,5	4,30	4,70
24	24,5	25,5	35,9	10,0	11,80	5,0	4,80	5,20
33	33,5	34,7	47,1	12,0	142,00	6,0	5,80	6,20
36	36,5	37,7	52,2	14,0	16,50	7,0	6,80	7,20

Alle technischen Daten beziehen sich auf das Maß mm

