

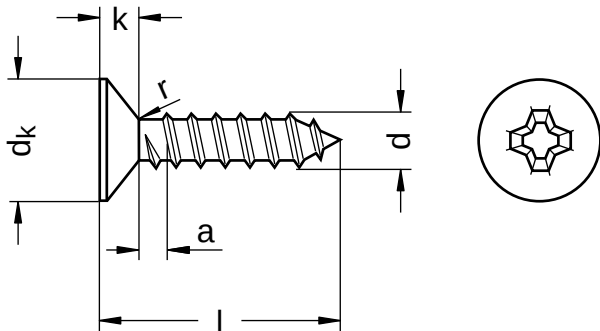
**DIN 7982** ähnlich ISO 7050

## Blechschauben

Senkkopf | Kreuzschlitz H (Phillips) | Form C mit Spitze

Edelstahl A2 | Cr(VI) - frei | ST-Gewinde (Blech)

Hinweis: DIN-Norm wurde zurückgezogen | Geänderte Kopfmaße bei ISO-Norm



Durchmesser (d)	a max.	dk		k Nennmaß	r max.	Steigung (P)	Werkzeuggröße
		min.	max.				
2,2	0,8	4,00	4,3	1,3	0,8	0,8	H1
2,9	1,1	5,20	5,5	1,7	1,1	1,1	H1
3,5	1,3	6,44	6,8	2,1	14,0	1,3	H2
3,9	1,3	7,14	7,5	2,3	1,5	1,3	H2
4,2	1,4	7,74	8,1	2,5	1,8	1,4	H2
4,8	1,6	9,14	9,5	3,0	1,9	1,6	H2
5,5	1,8	10,37	10,8	3,4	2,1	1,8	H3
6,3	1,8	11,97	12,4	3,8	2,4	1,8	H3

Nennmaß	Länge (l)	
	min.	max.
6,5	5,7	7,3
9,5	8,7	10,3
13,0	12,2	13,8
16,0	15,2	16,8
19,0	18,2	19,8
22,0	21,2	22,8

Nennmaß	Länge (l)	
	min.	max.
25,0	24,2	25,8
32,0	30,7	33,3
38,0	36,7	39,3
60,0	58,7	61,3

Alle technischen Daten beziehen sich auf das Maß mm



**DIN 7982** ähnlich ISO 7050

## Blechschraben

Senkkopf | Kreuzschlitz H (Phillips) | Form C mit Spitze

Edelstahl A2 | Cr(VI) - frei | ST-Gewinde (Blech)

Durchmesser (d)	Länge (l)									
	6.5	9.5	13	16	19	22	25	32	38	60
2,2	●	●	●	●						
2,9	●	●	●	●	●					
3,5	●	●	●	●	●	●	●			
3,9		●	●	●	●	●	●	●		
4,2		●	●	●	●	●	●	●		
4,8		●	●	●	●	●	●	●	●	●
5,5			●	●	●	●	●	●	●	●
6,3			●	●	●	●	●	●	●	

• Kombinationen im eShop erhältlich | Weitere Größen auf Anfrage

Alle technischen Daten beziehen sich auf das Maß mm

