

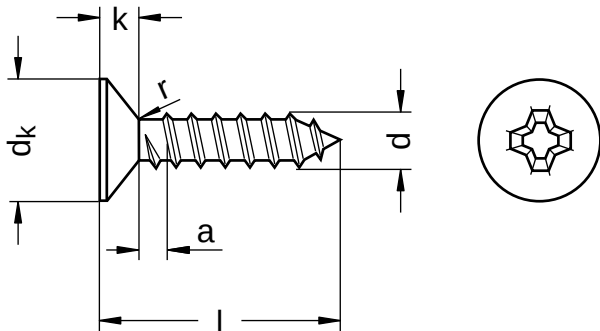
DIN 7982 ähnlich ISO 7050

Blechschraben

Senkkopf | Kreuzschlitz H (Phillips) | Form C mit Spitze

Edelstahl A4 | Cr(VI) - frei | ST-Gewinde (Blech)

Hinweis: DIN-Norm wurde zurückgezogen | Geänderte Kopfmaße bei ISO-Norm



Durchmesser (d)	a max.	dk		k Nennmaß	r max.	Steigung (P)	Werkzeuggröße
		min.	max.				
2,2	0,8	4,00	4,3	1,3	0,8	0,8	H1
2,9	1,1	5,20	5,5	1,7	1,1	1,1	H1
3,5	1,3	6,44	6,8	2,1	14,0	1,3	H2
3,9	1,3	7,14	7,5	2,3	1,5	1,3	H2
4,2	1,4	7,74	8,1	2,5	1,8	1,4	H2
4,8	1,6	9,14	9,5	3,0	1,9	1,6	H2
5,5	1,8	10,37	10,8	3,4	2,1	1,8	H3
6,3	1,8	11,97	12,4	3,8	2,4	1,8	H3

Nennmaß	Länge (l)	
	min.	max.
6,5	5,7	7,3
9,5	8,7	10,3
13,0	12,2	13,8
16,0	15,2	16,8
19,0	18,2	19,8
22,0	21,2	22,8

Nennmaß	Länge (l)	
	min.	max.
25,0	24,2	25,8
32,0	30,7	33,3
38,0	36,7	39,3

Alle technischen Daten beziehen sich auf das Maß mm



Böllhoff Gruppe · Archimedesstr. 1-4 · 33649 Bielefeld · Tel.: +49 521 4482-03 · info@boellhoff.com · eshop.boellhoff.de

Dieses Dokument wurde automatisch generiert. Technische Änderungen und Irrtümer vorbehalten. Weitergabe sowie Vervielfältigung dieses Dokuments, Verwertung und Mitteilung seines Inhalts sind untersagt, soweit nicht ausdrücklich gestattet. Schutzvermerk nach ISO 16016 beachten.

DIN 7982 ähnlich ISO 7050

Blechschraben

Senkkopf | Kreuzschlitz H (Phillips) | Form C mit Spitze

Edelstahl A4 | Cr(VI) - frei | ST-Gewinde (Blech)

Durchmesser (d)	Länge (l)								
	6.5	9.5	13	16	19	22	25	32	38
2,2	●	●	●	●					
2,9	●	●	●	●	●				
3,5		●	●	●	●	●	●		
3,9		●	●	●	●	●	●		
4,2		●	●	●	●	●	●	●	
4,8		●	●	●	●	●	●	●	
5,5			●	●	●	●	●	●	●
6,3			●	●		●	●	●	●

• Kombinationen im eShop erhältlich | Weitere Größen auf Anfrage

Alle technischen Daten beziehen sich auf das Maß mm

