

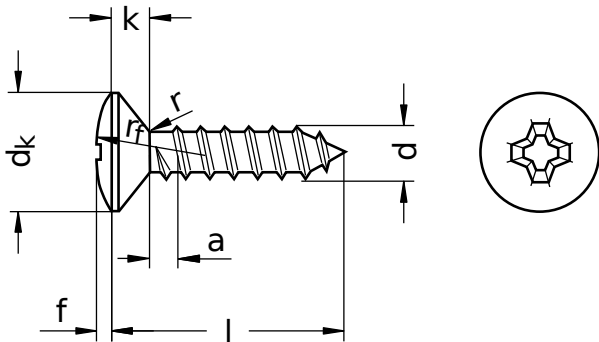
**DIN 7983** ähnlich ISO 7051

# Blechschraben

Linsensenkopf | Kreuzschlitz H (Phillips) | Form C mit Spitze

Edelstahl A4 | Cr(VI) - frei | ST-Gewinde (Blech)

Hinweis: DIN-Norm wurde zurückgezogen | Geänderte Kopfmaße bei ISO-Norm



Durchmesser (d)	a max.	dk min.	dk max.	f	k Nennmaß	rf	r max.	Steigung (P)	Werkzeuggröße
2,2	0,8	4,00	4,3	0,7	1,3	3,8	0,8	0,8	H1
2,9	1,1	5,20	5,5	0,9	1,7	4,6	1,1	1,1	H1
3,5	1,3	6,44	6,8	1,2	2,1	5,4	1,4	1,3	H2
3,9	1,3	7,14	7,5	1,3	2,3	6,0	1,5	1,3	H2
4,2	1,4	7,74	8,1	1,4	2,5	6,6	1,6	1,4	H2
4,8	1,6	9,14	9,5	1,5	3,0	8,2	1,9	1,6	H2
5,5	1,8	10,37	10,8	1,7	3,4	9,4	2,1	1,8	H3
6,3	1,8	11,97	12,4	2,0	3,8	11,1	2,4	1,8	H3

Nennmaß	Länge (l)	
	min.	max.
6,5	5,7	7,3
9,5	8,7	10,3
13,0	12,2	13,8
16,0	15,2	16,8
19,0	18,2	19,8
22,0	21,2	22,8

Nennmaß	Länge (l)	
	min.	max.
25,0	24,2	25,8
32,0	31,2	33,3
38,0	37,2	39,3
50,0	49,2	51,3

Alle technischen Daten beziehen sich auf das Maß mm



**DIN 7983** ähnlich ISO 7051

## Blechschraben

Linsensenkopf | Kreuzschlitz H (Phillips) | Form C mit Spitze

Edelstahl A4 | Cr(VI) - frei | ST-Gewinde (Blech)

Durchmesser (d)	Länge (l)									
	6.5	9.5	13	16	19	22	25	32	38	50
2,2	●	●	●	●						
2,9	●	●	●	●	●					
3,5		●	●	●	●	●	●			
3,9		●	●	●	●	●	●			●
4,2		●	●	●	●	●	●	●		
4,8		●	●	●	●	●	●	●		
5,5			●	●	●	●	●	●	●	
6,3			●	●	●	●	●	●	●	

• Kombinationen im eShop erhältlich | Weitere Größen auf Anfrage

Alle technischen Daten beziehen sich auf das Maß mm

