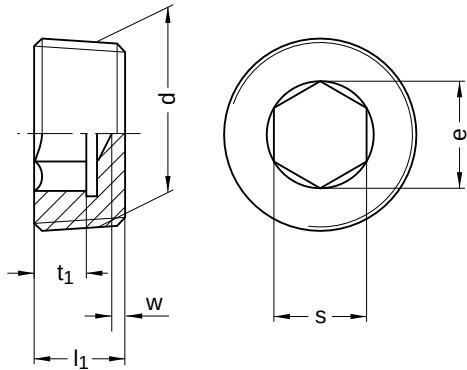


**DIN 906**  
**Verschlusschrauben**

Innensechskant

Edelstahl A2 | Cr(VI) - frei | Kegeliges Whitworth-Rohrgewinde



Durchmesser (d)	l <sub>1</sub>	e min.	s Nennmaß	t <sub>1</sub> min.	w min.	Werkzeuggröße
R 1/8	8	5,7	5	4,0	1,8	SW 5
R 1/4	10	8,0	7	5,0	2,0	SW 7
R 1/2	10	11,4	10	5,0	2,0	SW 10
R 1	12	19,4	17	6,0	2,0	SW 17
R 1 1/4	18	25,2	22	11,5	3,0	SW 22
R 1 1/2	20	27,4	24	11,5	4,0	SW 24

Alle technischen Daten beziehen sich auf das Maß mm

