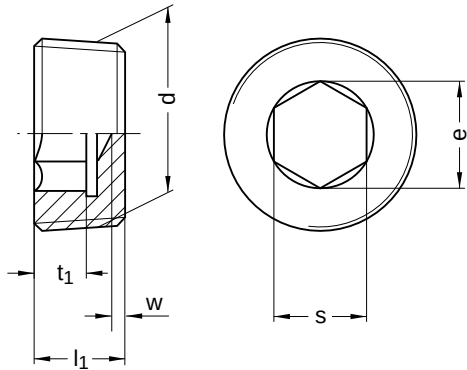


**DIN 906**  
**Verschlusschrauben**

Innensechskant

Edelstahl A4 | Cr(VI) - frei | Metrisches kegeliges Feingewinde



Durchmesser (d)	l <sub>1</sub>	e min.	s Nennmaß	Steigung (P)	t <sub>1</sub> min.	w min.	Werkzeuggröße
M8 x 1	8	4,6	4	1,0	4	1,8	SW 4
M10 x 1	8	5,7	5	1,0	4	1,8	SW 5
M12 x 1,5	10	6,9	6	1,5	5	2,0	SW 6
M14 x 1,5	10	8,0	7	1,5	5	2,0	SW 7
M16 x 1,5	10	9,2	8	1,5	5	2,0	SW 8
M18 x 1,5	10	9,2	8	1,5	5	2,0	SW 8
M20 x 1,5	10	11,4	10	1,5	5	2,0	SW 10
M22 x 1,5	10	11,4	10	1,5	5	2,0	SW 10
M26 x 1,5	12	13,7	12	1,5	6	2,0	SW 12
M27 x 2	12	13,7	12	2,0	6	2,0	SW 12
M30 x 1,5	12	19,4	17	1,5	6	2,0	SW 17
M30 x 2	12	19,4	17	2,0	6	2,0	SW 17

Alle technischen Daten beziehen sich auf das Maß mm

