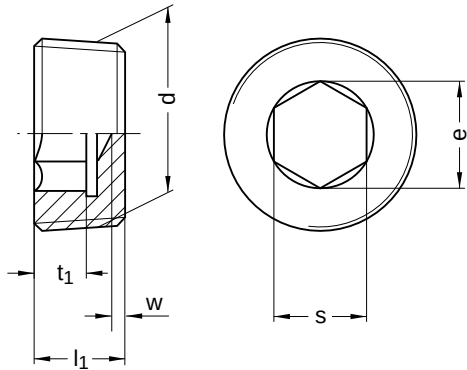


DIN 906
Verschlusschrauben

Innensechskant

Stahl | blank | Cr(VI) - frei | Kegeliges Whitworth-Rohrgewinde



| Durchmesser (d) | l_1 | e min. | s Nennmaß | t_1 min. | w min. | Werkzeuggröße |
|--------------------|-------|-----------|--------------|---------------|-----------|---------------|
| R 1/8 | 8 | 5,7 | 5 | 4,0 | 1,8 | SW 5 |
| R 1/4 | 10 | 8,0 | 7 | 5,0 | 2,0 | SW 7 |
| R 3/8 | 10 | 9,2 | 8 | 5,0 | 2,0 | SW 8 |
| R 1/2 | 10 | 11,4 | 10 | 5,0 | 2,0 | SW 10 |
| R 3/4 | 12 | 13,7 | 12 | 6,0 | 2,0 | SW 12 |
| R 1 | 12 | 19,4 | 17 | 6,0 | 2,0 | SW 17 |
| R 1 1/4 | 18 | 25,2 | 22 | 11,5 | 3,0 | SW 22 |
| R 1 1/2 | 20 | 27,4 | 24 | 11,5 | 4,0 | SW 24 |

Alle technischen Daten beziehen sich auf das Maß mm

